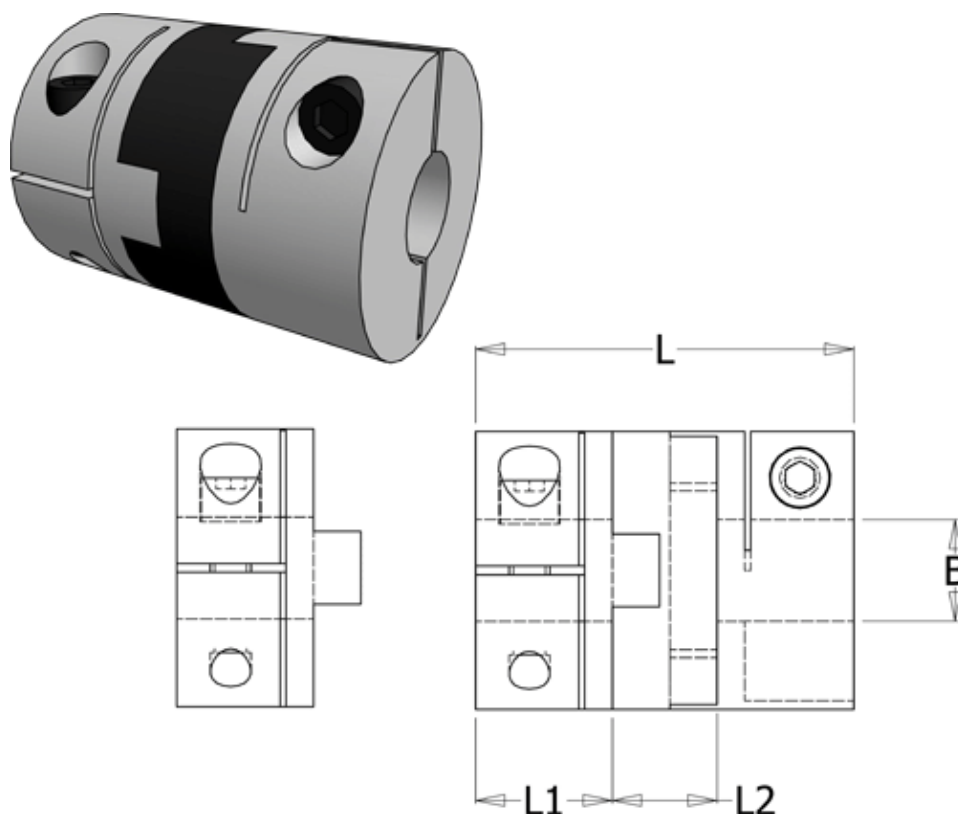


Article number: 33214525052

Description: Oldham coupling hub 452H50.52 ALU
with clamp hub and through bore, bore 25 mm

Measures



| | |
|----|--------|
| B1 | = 25 |
| D | = 50 |
| L | = 59.6 |
| L1 | = 20.6 |
| L2 | = 18.4 |

Note: Overnævnte varenr. er kun for et koblingsnav. Der går 2 koblingsnav og 1 element til 1 komplet kobling

Screw = M5

Torque (Nm) = 30